



Opis referencji:

I	xxxx	-	xxx	-	xxx	-	xx	xx	xx
	BL		Długość (mm)		szer. (mm)		Power	R (red)	M8
	RL						24	W (white)	-
	RLD						12	B (blue)	
	RLA							G (green)	
	BCL							IR (Infra Red)	
	BCLF							UV (ultra violet)	
	DL								
	CL								
	SL								

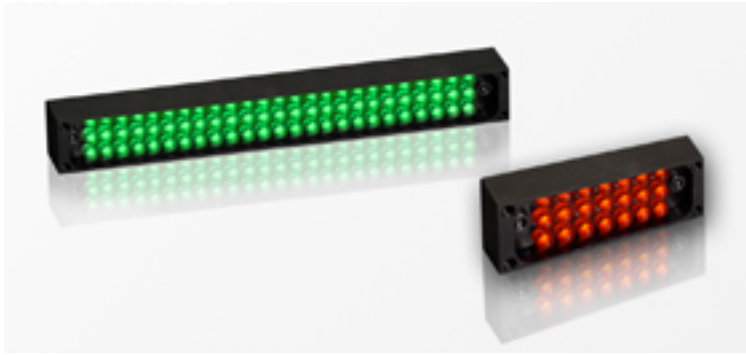
BL	Bar Light
RL	Ring Light
RLD	Ring Light Diffuse
RLA	Ring Light Low Angle
BCL	Back Light
BCLF	Back Light Flat
DL	Dome Light
CL	Coaxial Light
SL	Spot Light

M8	Złącze M8 (przewód 50 cm)
-	Bez złącza (przewód 2m)
	<i>Ceny produktów ze złączem lub bez złącza są takie same, różnią się jedynie długością przewodu</i>
24	Zasilanie 24VDC

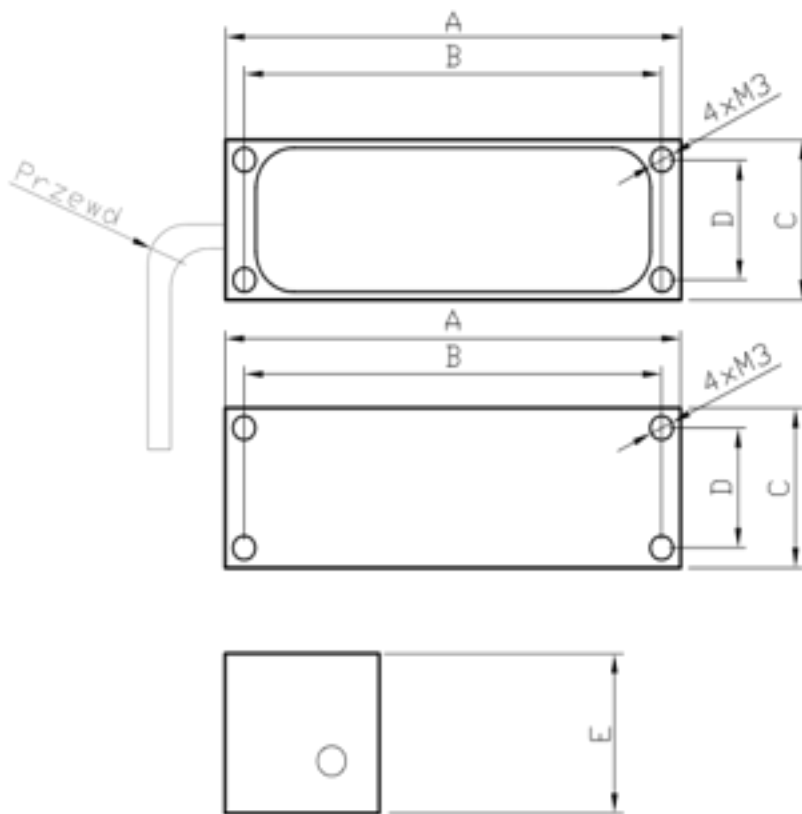
Przykład:

IBL - 70-20-24BM8 - Bar Light, długość 50 mm, szerokość 20mm, zasilanie 24VDC, kolor światła niebieski, złącze M8 (przewód 50 cm).





IRL - 90-40-24W - Ring Light, średnica zew. 90 mm, średnica wew. 40 mm, zasilanie 24VDC, kolor światła biały, przewód 2m (bez złącza).



BAR LIGHTS IBL



Typ/Wymiar	A (mm)	B (mm)	C (mm)	D (mm)	E (mm)	Kolor	Moc
IBL-70-20-24R/W/B/G	60	55	20	15	20		2W
IBL-70-20-24IR	60	55	20	15	20	IR	1W
IBL-70-20-24UV	60	55	20	15	20	UV	2W
IBL-100-20-24R/W/B/G	100	95	22	17	20		4W
IBL-100-20-24IR	100	95	22	17	20	IR	2W
IBL-100-20-24UV	100	95	22	17	20	UV	4W
IBL-140-20-24R/W/B/G	139	134	22	17	20		5W

Typ/Wymiar	A (mm)	B (mm)	C (mm)	D (mm)	E (mm)	Kolor	Moc
IBL-140-20-24IR	139	134	22	17	20	IR	3W
IBL-140-20-24UV	139	134	22	17	20	UV	5W
IBL-260-20-24R/W/B/G	258	253	22	17	22		9W
IBL-260-20-24IR	258	253	22	17	22	IR	5W
IBL-260-20-24UV	258	253	22	17	22	UV	9W
IBL-100-40-24R/W/B/G	100	95	40	35	22		6W
IBL-100-40-24IR	100	95	40	35	22	IR	3W
IBL-100-40-24UV	100	95	40	35	22	UV	6W
IBL-180-40-24R/W/B/G	180	175	40	35	22		12W
IBL-180-40-24IR	180	175	40	35	22	IR	6W
IBL-180-40-24UV	180	175	40	35	22	UV	12W
IBL-260-40-24R/W/B/G	258	253	40	35	22		18W
IBL-260-40-24IR	258	253	40	35	22	IR	9W
IBL-260-40-24UV	258	253	40	35	22	UV	18W

Podstawowe informacje o produkcie:

Kolor obudowy: czarny

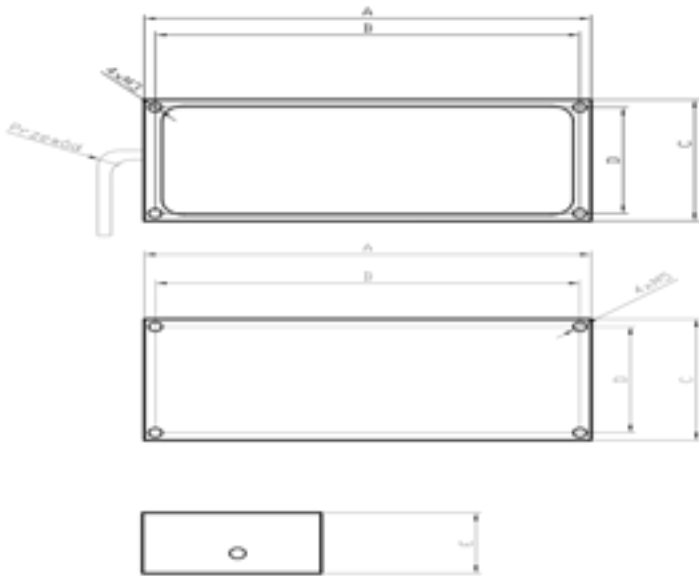
Źródło światła: LED 5mm

Temperatura pracy: 0-60 st. C

Czas pracy: 50 000 godzin



BAR LIGHTS Reflector *IBL*



Typ/Wymiar	A (mm)	B (mm)	C (mm)	D (mm)	E (mm)	Kolor	Moc
IBL-160-60-24R/W/B/G	160	152	60	52	30		14W
IBL-160-60-24IR	160	152	60	52	30	IR	7W
IBL-160-60-24UV	160	152	60	52	30	UV	14W
IBL-160-120-24R/W/B/G	160	152	120	112	30		30W
IBL-160-120-24IR	160	152	120	112	30	IR	15W
IBL-160-120-24UV	160	152	120	112	30	UV	30W

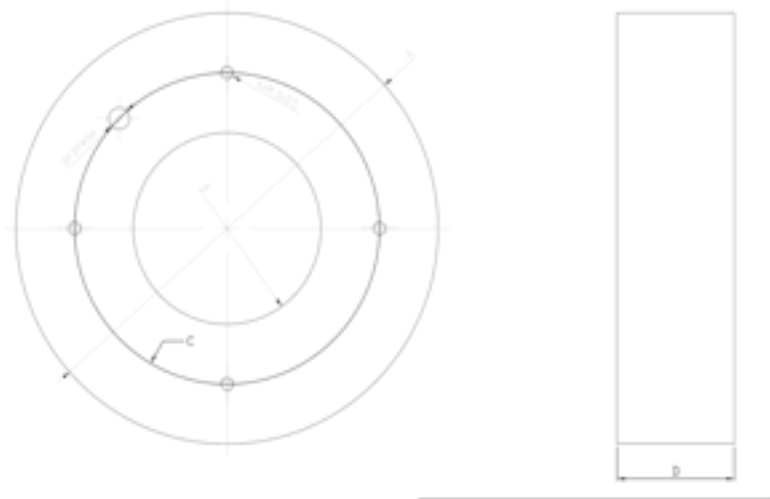
Podstawowe informacje o produkcie:

Kolor obudowy: czarny

Źródło światła: LED 5mm

Temperatura pracy: 0-60 st. C

Czas pracy: 50 000 godzin



RING LIGHTS *IRL*

Typ/Wymiar	A \varnothing (mm)	B \varnothing (mm)	C \varnothing (mm)	D (mm)	Kolor	Moc
IRL-50-30-24R/W/B/G	54	32	43	25		3W
IRL-50-30-24IR	54	32	43	25	IR	2W
IRL-50-30-24UV	54	32	43	25	UV	3W
IRL-90-40-24R/W/B/G	94	40	66	25		8W
IRL-90-40-24IR	94	40	66	25	IR	4W
IRL-90-40-24UV	94	40	66	25	UV	8W
IRL-100-60-24R/W/B/G	102	62	82	25		8W
IRL-100-60-24IR	102	62	82	25	IR	4W
IRL-100-60-24UV	102	62	82	25	UV	8W
IRL-120-55-24R/W/B/G	125	54	96	25		15W
IRL-120-55-24UV	125	54	96	25	UV	15W

Podstawowe informacje o produkcie:

Kolor obudowy: czarny

Źródło światła: LED 5mm

Temperatura pracy: 0-60 st. C

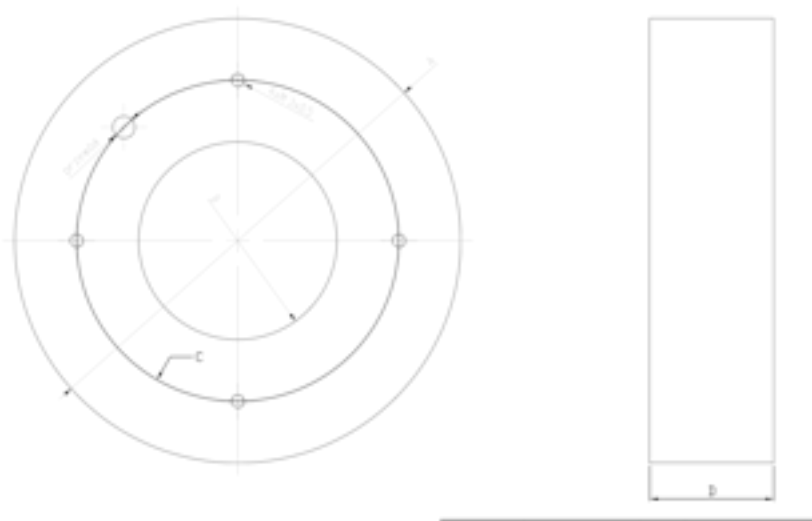
Czas pracy: 50 000 godzin



RING LIGHTS

Diffuse

IRLD



Typ/Wymiar	A \varnothing (mm)	B \varnothing (mm)	C \varnothing (mm)	D (mm)	Kolor	Moc
IRLD-50-30-24R/W/B/G	54	32	43	25		3W
IRLD-50-30-24IR	54	32	43	25	IR	2W
IRLD-50-30-24UV	54	32	43	25	UV	3W
IRLD-90-40-24R/W/B/G	94	40	66	25		8W
IRLD-90-40-24IR	94	40	66	25	IR	4W
IRLD-90-40-24UV	94	40	66	25	UV	8W
IRL-100-60-24R/W/B/G	102	62	82	25		8W
IRL-100-60-24IR	102	62	82	25	IR	4W
IRL-100-60-24UV	102	62	82	25	UV	8W
IRLD-120-55-24R/W/B/G	125	54	96	25		15W
IRLD-120-55-24IR	125	54	96	25	IR	15W

Podstawowe informacje o produkcie:

Kolor obudowy: czarny

Źródło światła: LED 5mm

Temperatura pracy: 0-60 st. C

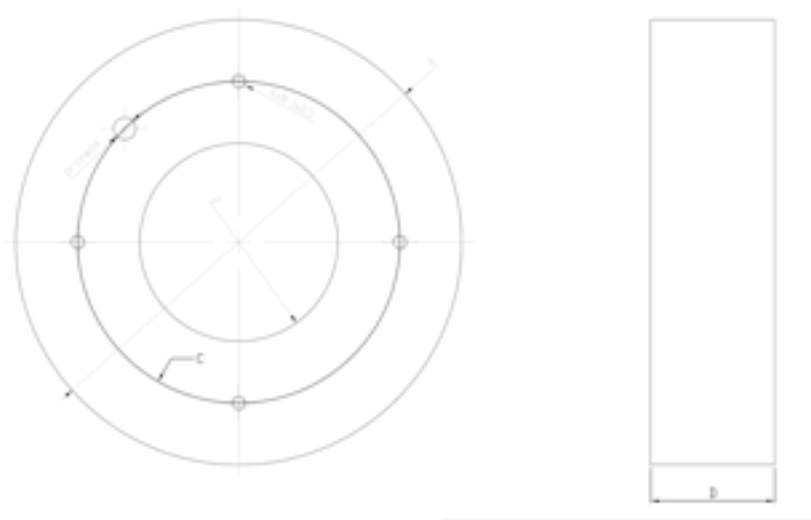
Czas pracy: 50 000 godzin



RING LIGHTS

Low Angle

IRLA



Typ/Wymiar	A \varnothing (mm)	B \varnothing (mm)	C \varnothing (mm)	D \varnothing (mm)	Kolor	Moc
IRLA-125-65-24R/W/B/G	125	66	96	26		5W
IRLA-125-65-24IR	125	66	96	26	IR	3W
IRLA-150-110-24R/W/B/G	150	110	134	10		5W
IRLA-150-110-24IR	150	110	134	10	IR	3W

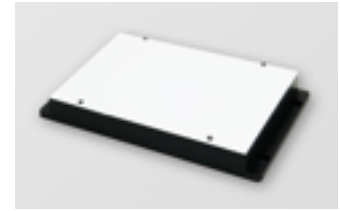
Podstawowe informacje o produkcie:

Kolor obudowy: czarny

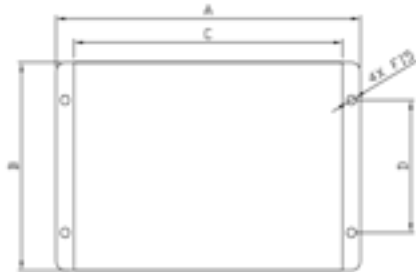
Źródło światła: LED 5mm

Temperatura pracy: 0-60 st. C

Czas pracy: 50 000 godzin



BACK LIGHTS *IBCL*



Typ/Wymiar	A (mm)	B (mm)	C (mm)	D (mm)	E (mm)	F (mm)	Kolor	Moc
IBCL-50-50-12IR	70	50	50	26	22	5	IR	2W
IBCL-100-50-24IR	120	50	100	26	22	5	IR	4W
IBCL-100-100-24IR	120	100	100	70	22	5	IR	8W
IBCL-150-100-24IR	170	110	150	70	22	5	IR	13W
IBCL-150-150-24IR	170	150	150	90	22	5	IR	18W

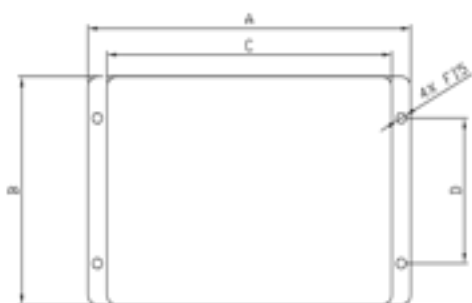
Podstawowe informacje o produkcie:

Kolor obudowy: czarny

Źródło światła: LED 5mm

Temperatura pracy: 0-60 st. C

Czas pracy: 50 000 godzin



BACK LIGHTS

Flat

IBCLF



Typ/Wymiar	A (mm)	B (mm)	C (mm)	D (mm)	E (mm)	Kolor	Moc
IBCLF-60-60-24R/W/B/G	82	70	60	40	10	●○●●	4W
IBCLF-90-60-24R/W/B/G	112	70	90	40	10	●○●●	6W
IBCLF-90-90-24R/W/B/G	112	100	90	70	10	●○●●	8W
IBCLF-120-120-24R/W/B/G	142	130	120	85	10	●○●●	10W
IBCLF-180-60-24R/W/B/G	202	70	180	40	10	●○●●	10W
IBCLF-180-120-24R/W/B/G	202	130	180	85	10	●○●●	13W
IBCLF-180-180-24R/W/B/G	202	190	180	140	10	●○●●	18W

Podstawowe informacje o produkcie:

Kolor obudowy: czarny

Źródło światła: LED SMD

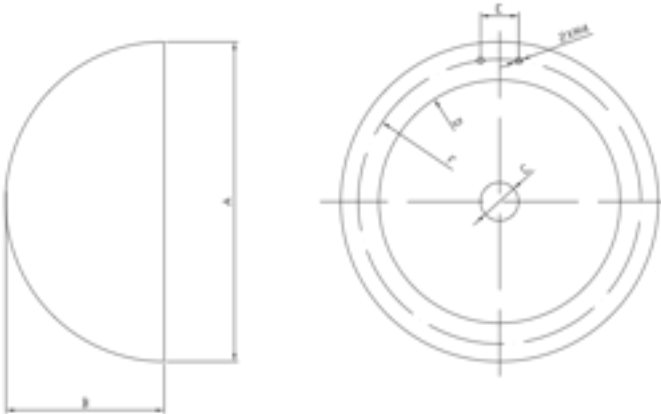
Temperatura pracy: 0-60 st. C



Czas pracy: 50 000 godzin



DOME LIGHTS

IDL



Typ/Wymiar	A (mm)	B (mm)	C (mm)	D (mm) Ø	E (mm)	F (mm) Ø	Kolor	Moc
IDL-120-60-24R/W/B/G	122	61	25	82	20	110		20W
IDL-120-60-24IR	122	61	25	82	20	110	IR	10W
IDL-200-100-24R/W/B/G	203	101	25	150	25	181,5		35W
IDL-200-100-24IR	203	101	25	150	25	181,5	IR	20W

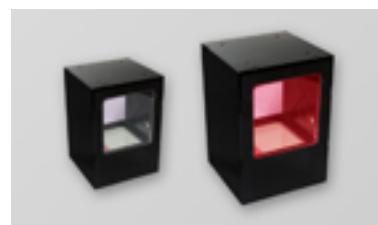
Podstawowe informacje o produkcie:

Kolor obudowy: czarny

Źródło światła: LED 5mm

Temperatura pracy: 0-60 st. C

Czas pracy: 50 000 godzin



COAXIAL LIGHTS

ICL



Typ/Wymiar	A (mm)	B (mm)	C (mm)	D (mm)	E (mm)	F (mm)	G (mm)	Kolor	Moc
ICL-50-50-24R/W/B/G	95	60	65	65	40	40	45		9W
ICL-50-50-24IR	95	60	65	65	40	40	45	IR	5W
ICL-75-75-24R/W/B/G	120	80	85	85	60	60	45		15W
ICL-75-75-24IR	120	80	85	85	60	60	45	IR	7W
ICL-100-100-24R/W/B/G	150	105	110	110	70	65	45		18W
ICL-100-100-24IR	150	105	110	110	70	65	45	IR	9W

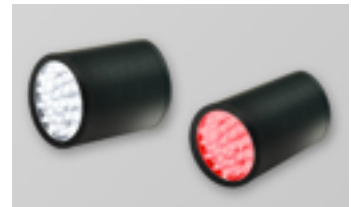
Podstawowe informacje o produkcie:

Kolor obudowy: czarny

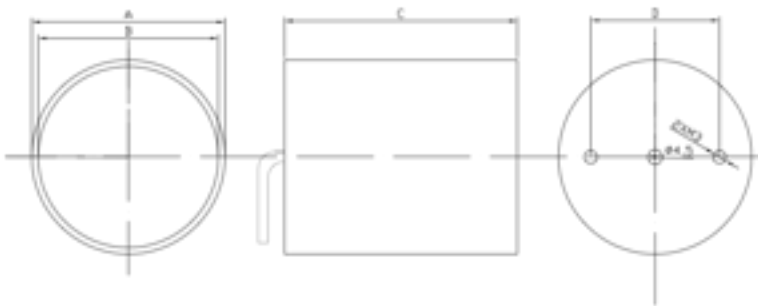
Źródło światła: LED 5mm

Temperatura pracy: 0-60 st. C

Czas pracy: 50 000 godzin



SPOT LIGHTS *ISL*



Typ/Wymiar	A (mm)	B (mm)	C (mm)	D (mm)	Kolor	Moc
ISL-30-70-24R/W/B/G	30	16	70	15		1W
ISL-30-70-24IR	30	16	70	15	IR	1W

Podstawowe informacje o produkcie:

Kolor obudowy: czarny

Źródło światła: LED 5mm

Temperatura pracy: 0-60 st. C

Czas pracy: 50 000 godzin