

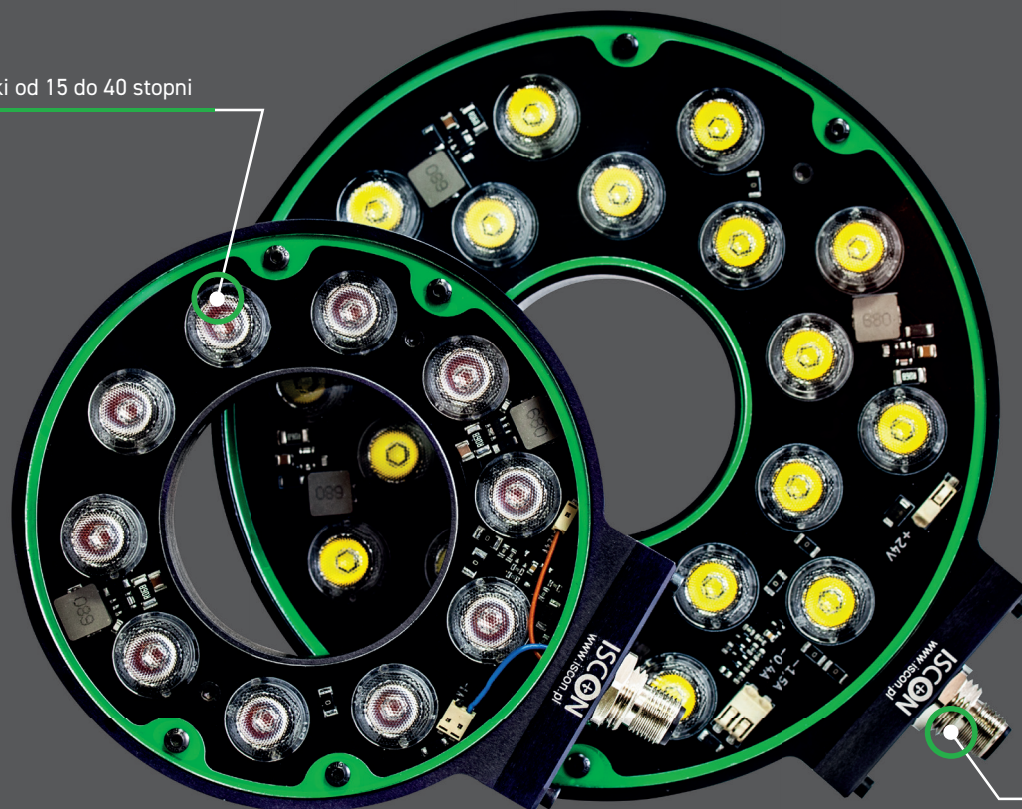
# IRLPX

## RING LIGHT POWER X

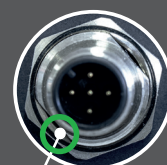
Producent: ISCON

Produkt: Oświetlacz LED - Ring Light Power X

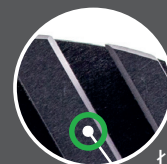
Soczewki od 15 do 40 stopni



Efektywny radiator



Tryby pracy:  
Overdrive/Ciągły/DIMMING



Łatwy montaż

Konektor M12

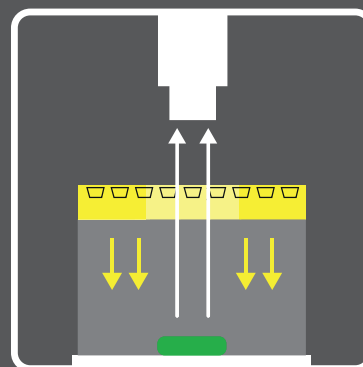
## Opis produktu:

IRLPX to pierścieniowy oświetlacz LED wysokiej mocy z serii Ring Light Power X, przeznaczony do aplikacji wymagających dużej jasności, stabilności i precyzyjnej kontroli kierunku światła. Zoptymalizowana optyka i aluminiowy korpus zapewniają wysokie natężenie i równomierność oświetlenia, kluczowe w systemach wizyjnych o wysokiej rozdzielczości i dużej prędkości akwizycji obrazu. Dzięki szerokiej gamie długości fali i kątów optyki, IRLPX można łatwo dopasować do wymagań konkretnej aplikacji.

## Zastosowania

- inspekcja detali precyzyjnych,
- kontrola powierzchni refleksyjnych i matowych,
- detekcja mikrouszkodzeń, mikrodruków i wad strukturalnych,
- weryfikacja nadruków i kodów 2D,
- pomiar i analiza geometrii elementów,
- zastosowania w automatyce precyzyjnej i optoelektronice.

## METODY ZASTOSOWANIA OŚWIETLACZA



● System wizyjny

● Oświetlacz

● Detal

IRLPX  
RING LIGHT POWER X

Producent: ISCON

Produkt: Oświetlacz LED - Ring Light Power X

**Kodowanie referencji**

IRLPX						
Typ	Przybliżona średnica zewnętrzna	Kolor światła		Kąt soczewki		
- (STANDARD)*	130 130mm	W	Biały	15	±15	
0 (OVERDRIVE)*	180 180mm	R	Czerwony	25	±25	
		G	Zielony	40	±40	
		B	Niebieski	NL	No Lens	
		IR	Podczerwony			

**Przykład 1**

IRLPX-130-IR-NL – oświetlacz bez modułu Overdrive, Ø130 mm, światło podczerwone, bez soczewki.

**Przykład 2**

IRLPX-0-130-R-15 - oświetlacz z modułem Overdrive, Ø130 mm, światło czerwone, soczewka 15°.

**Długość fali LED**

W (biały)	R (czerwony)	G (zielony)	B (niebieski)	IR (podczerwony)
CRI=75	620-650nm	520-540nm	460-480nm	850-865nm

\*Żywotność diod LED UV wynosi jedynie 1000 godzin. Żywotność diod LED o innej długości fali wynosi 50000 godzin

**SPECYFIKACJA TECHNICZNA**

Wymiary	Ø 130, Ø 180
Zasilanie	24VDC
Tryb pracy	Ciągły i stroboskopowy (Overdrive do 5x jasności)
Kolor światła	Biały (5500K), czerwony, niebieski, zielony, IR
Temperatura pracy	od 0°C do 60°C
Obudowa	Masywna aluminiowa (pełni funkcję radiatora)
Złącze	M12 (5pin)
Stopień ochrony	IP50 do IP67
Kolor obudowy	Czarny
Zgodność	   

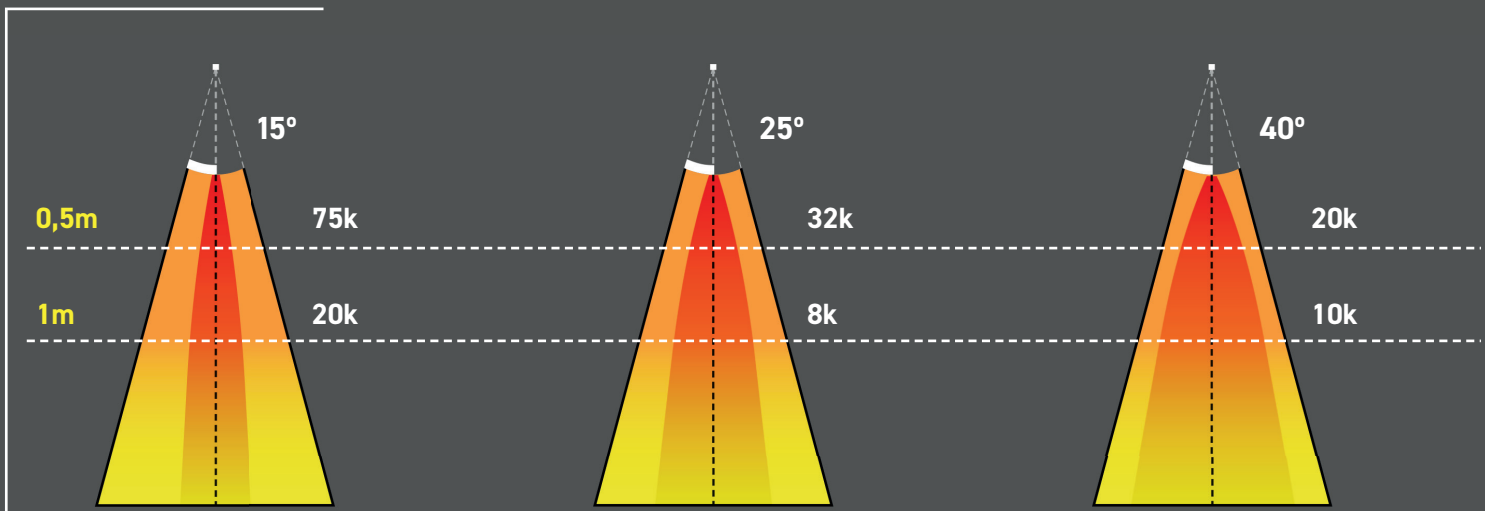
	Seria 130	Seria 180
	<b>Moc [W]</b>	
Z modułem OverDrive	120	240
Bez modułu OverDrive (Standard)	25	50
	<b>Maksymalny pobór prądu [A]</b>	
Z modułem OverDrive	5	9
Bez modułu OverDrive (Standard)	1	2

Tryb OVERDRIVE – praca impulsowa; podane wartości mają charakter wartości maksymalnych (szczytowych).

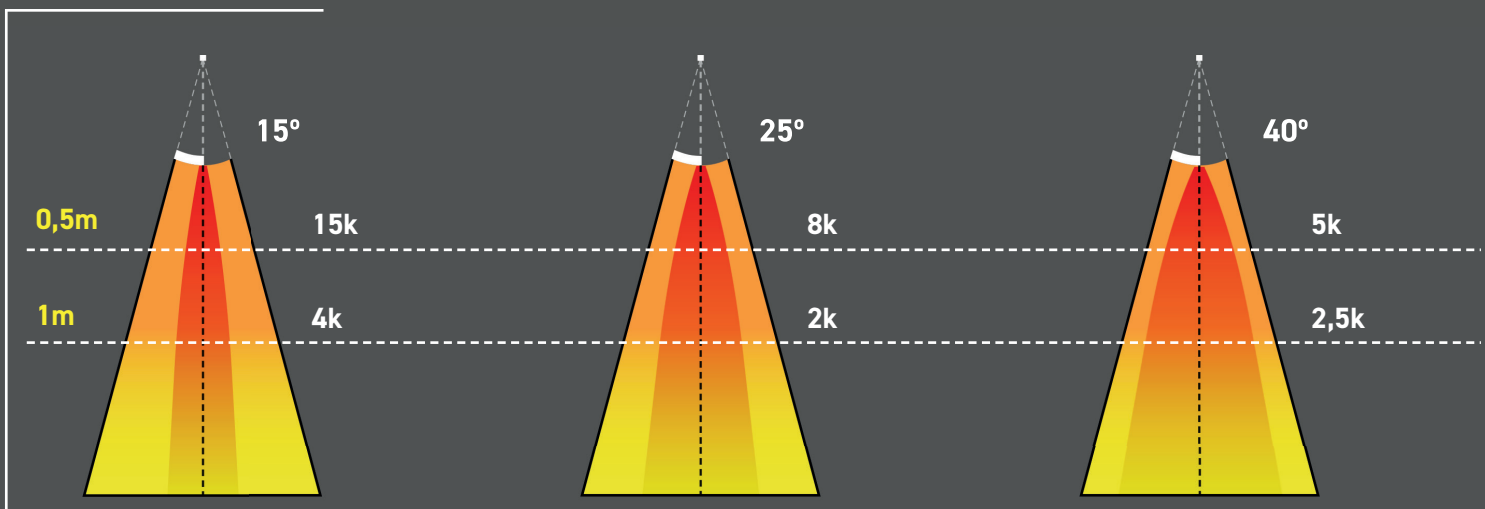
		Wielkość powierzchni świecenia dla soczewek 15°, 25°, 40°					
		IRLPX-130-W-15	IRLPX-130-W-25	IRLPX-130-W-40	IRLPX-180-W-15	IRLPX-180-W-25	IRLPX-180-W-40
Odległość od obiektu	0,5 metra	240 mm	330 mm	520 mm	480 mm	660 mm	1040 mm
	1 metr	360 mm	540 mm	920 mm	720 mm	1080 mm	1840 mm

Przybliżone wartości dla oświetlaczy IRLPX-130-W-15 i IRLPX-0-130-W-15

**OVERDRIVE**



**BEZ OVERDRIVE**



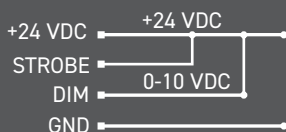
**Schematy podłączenia**

**STROBE BEZ OVERDRIVE**

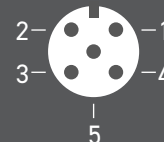
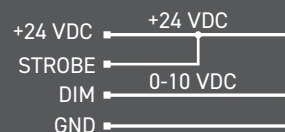
Przykład: IRLPX-130-W-15

1 Brown (BN)	+24VDC
2 White (WH)	NA
3 Blue (BU)	GND
4 Black (BK)S	TROBE
5 Gray (GR)	DIM

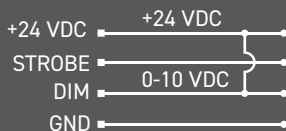
**Tryb ciągły (100% jasności)**



**Tryb ciągły + DIMMING**



**Tryb STROBE (100% jasności)**



**Tryb STROBE + DIMMING**



Podłączenie oświetlacza w trybie strobe bez overdrive.

Minimalny prąd wyzwolenia strobe - 0,01 A / Maksymalna częstotliwość strobe - 1000 Hz

**STROBE Z OVERDRIVE**

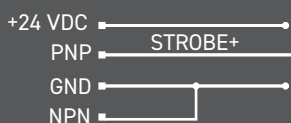
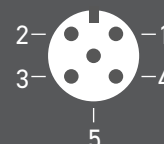
Przykład: IRLPX-0-130-W-15

1 Brown (BN)	+24VDC
2 White (WH)	NPN STROBE-
3 Blue (BU)	GND
4 Black (BK)	PNP STROBE+
5 Gray (GR)	NA

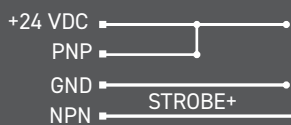


Podłączenie oświetlacza w trybie pracy ciągłej.

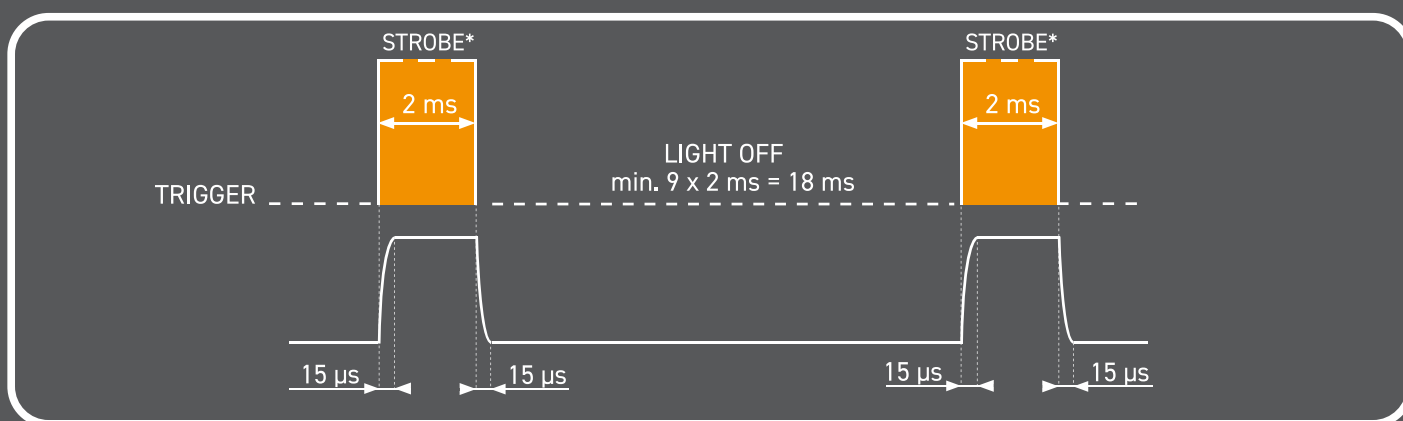
Po włączeniu oświetlacza z modułem strobe overdrive, oświetlacz błysnie (ok.1s) i przejdzie w tryb pracy ciągłej.



Podłączenie oświetlacza w trybie pracy ciągłej. PNP



Podłączenie oświetlacza w trybie pracy ciągłej. NPN

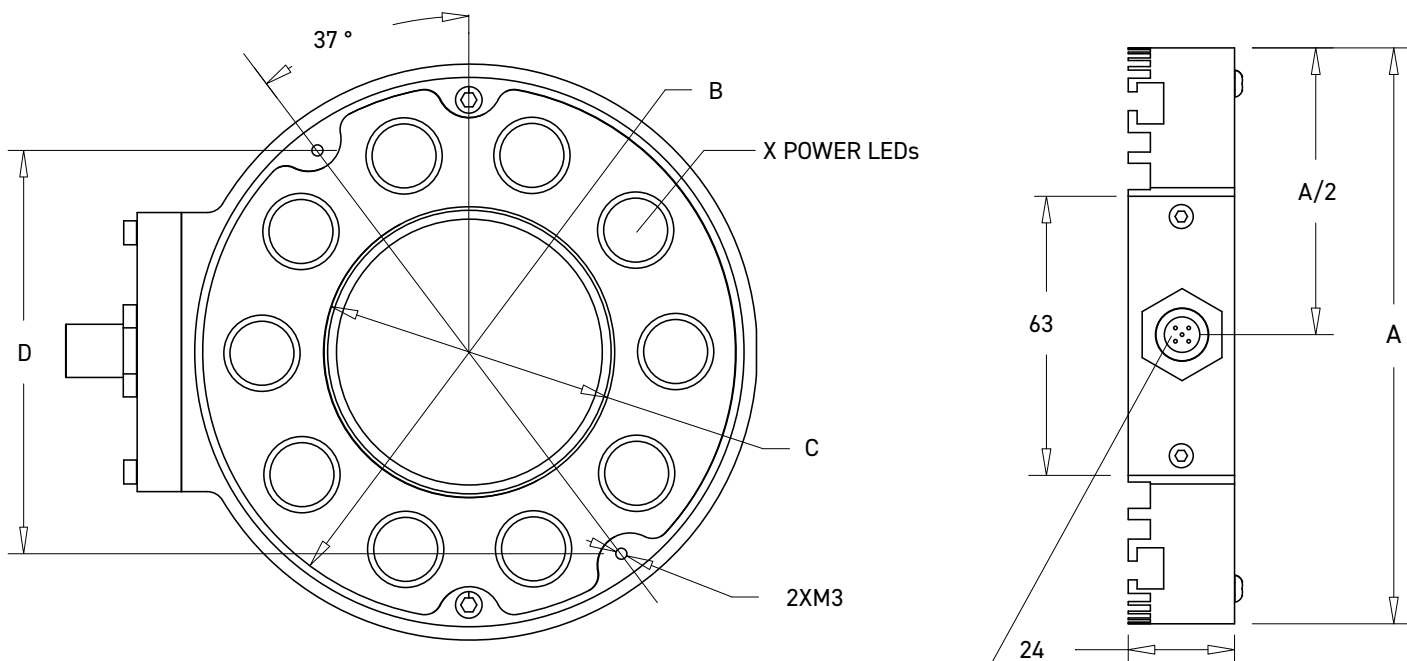


Jeśli długość trwania impulsu (trigger) wynosi 5 milisekund to czas odpoczynku pomiędzy kolejnymi impulsami (trigger) musi być równy lub dłuższy niż 45 milisekund (9 x 5 = 45 ms).

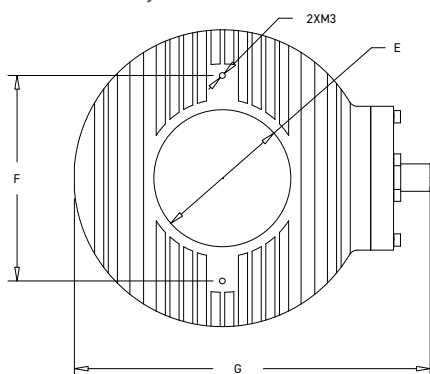
\* Maksymalna długość impulsu strobe 100 ms

**WYMIARY**

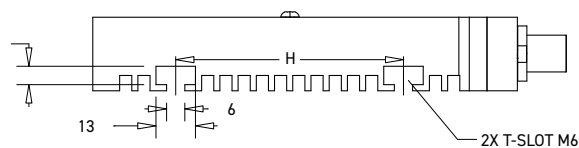
	A	B	C	D	E	F	G	H	X LED
<b>IRLPX-130</b>	ø130mm	ø120,5mm	ø65,5mm	ø91mm	ø60mm	90mm	158mm	75mm	10
<b>IRLPX-180</b>	ø180mm	ø170mm	ø65mm	ø131mm	ø60mm	140mm	210mm	81mm	20



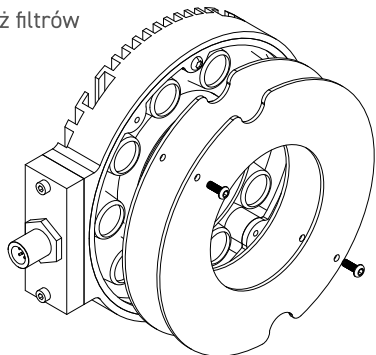
**Podstawowy montaż**



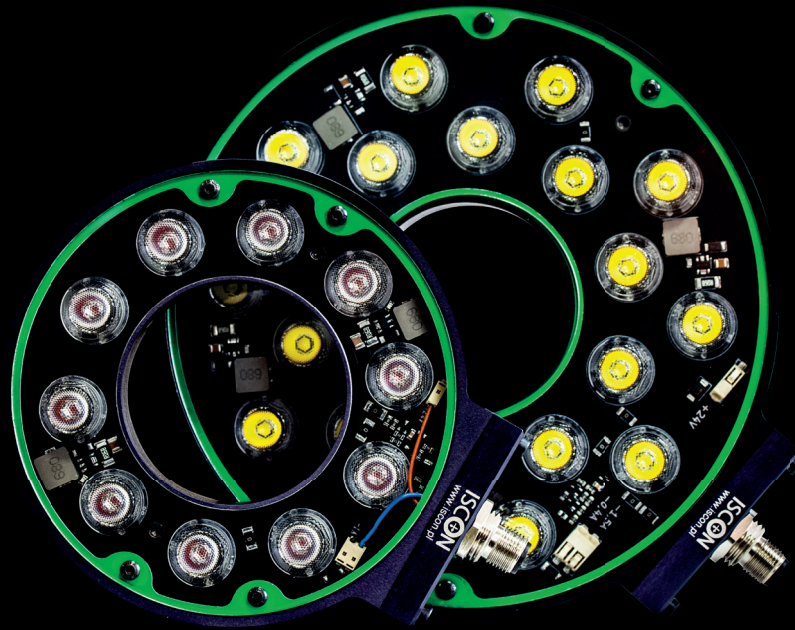
Oświetlacz IRLPX wyposażony jest w dwa rzędy montażowe typu T, umieszczone w tylnej części obudowy aluminiowej. Umożliwia on szybkie i stabilne mocowanie przy użyciu śrub/nakrętek M6 z płynną regulacją położenia oświetlacza bez konieczności wiercenia otworów. Alternatywnie możliwy jest montaż bezpośredni z wykorzystaniem dwóch otworów gwintowanych M3 w obudowie. Zaleca się montaż na metalowej powierzchni z pełnym stykiem, co poprawia stabilność i odprowadzanie ciepła.



**Montaż filtrów**



Do przednich otworów można mocować filtry lub dyfuzory dopasowane do aktywnej powierzchni oświetlacza.



## Akcesoria



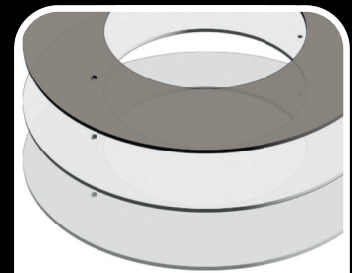
### Przewód ICB

ICB-2M-M12/FY-5PUR - 2m
ICB-2M-M12/FY-5PVC - 2m
ICB-5M-M12/FY-5PUR - 5m
ICB-5M-M12/FY-5PVC - 5m
ICB-10M-M12/FY-5PUR - 10m
ICB-10M-M12/FY-5PVC - 10m
ICB-15M-M12/FY-5PUR - 15m
ICB-15M-M12/FY-5PVC - 15m
ICB-25M-M12/FY-5PUR - 25m
ICB-25M-M12/FY-5PVC - 25m



### Przewód ICBA

ICBA-2M-M12/FY-5PUR - 2m
ICBA-2M-M12/FY-5PVC - 2m
ICBA-5M-M12/FY-5PUR - 5m
ICBA-5M-M12/FY-5PVC - 5m
ICBA-10M-M12/FY-5PUR - 10m
ICBA-10M-M12/FY-5PVC - 10m
ICBA-15M-M12/FY-5PUR - 15m
ICBA-15M-M12/FY-5PVC - 15m
ICBA-25M-M12/FY-5PUR - 25m
ICBA-25M-M12/FY-5PVC - 25m



### Filtry

IRLPX-x-POL - polaryzacyjny
IRLPX-x-DIF - dyfuzyjny
IRLPX-x-SAT - satynowy

## Dodatkowe usługi

- Doradztwo techniczne
- Konfiguracja
- Testy aplikacyjne
- Indywidualne dopasowanie parametrów
- Szkolenia i wsparcie wdrożeniowe
- Sprzęt demonstracyjny (DEMO)
- Serwis pogwarancyjny

## Instrukcje użytkowania

**Tryby pracy:**

**Tryb ciągły:** Światło działa stale przy podaniu napięcia 24V.

**Tryb STROBE:** Wyzwalane sygnałem z kamery lub PLC.

**Zalecenia instalacyjne:**

**Kąt nachylenia:** 15°-55° względem obiektu.

**Odległość:** Zależna od rozmiaru i kąta soczewki.

**Bezpieczeństwo:**

Nie patrzeć bezpośrednio w diody LED.

Nie dotykać urządzenia podczas pracy - powierzchnia może być gorąca.



## Dokumentacja dodatkowa

Dostępne pliki:



Karty katalogowe: Dostępne online

## Kontakt i wsparcie

ISCON sp. z o.o.

ul. Wrocławska 73

55-300 Środa Śląska

NIP: 913 163 89 14



+48 660 220 729



kontakt@iscon.pl



www.iscon.pl

## Certyfikaty i gwarancja

Certyfikaty:



**Gwarancja:** 24 miesiące.

**Serwis pogwarancyjny:** Tak.